



ESPECIFICACIONES TÉCNICAS



Dimensiones: 54-55 cm ancho entre ejes
55 cm largo
86 cm alto

Respaldo: Sistema de tapizado "UNIBLOCK 2 ®" de molde en frío de espuma de poliuretano que envuelve completamente un bastidor de inyección de polipropileno todo ello protegido con una carcasa de inyección de polipropileno texturizado.
Densidad del poliuretano 55 Kg/m³

Asiento: Sistema de tapizado "UNIBLOCK 2 ®" de molde en frío de espuma de poliuretano que envuelve completamente un bastidor de inyección de polipropileno todo ello protegido con una carcasa de inyección de polipropileno texturizado.
El plegado del asiento se produce mediante doble resorte de forma automática y silenciosa y no necesita mantenimiento.
Densidad del poliuretano 65 Kg/m³.

Costado: Inyección de polipropileno texturizado, reforzado con fibra de vidrio. Sistema de pala de escritura antipánico de poliestireno. Sistema de fijación oculto al suelo.

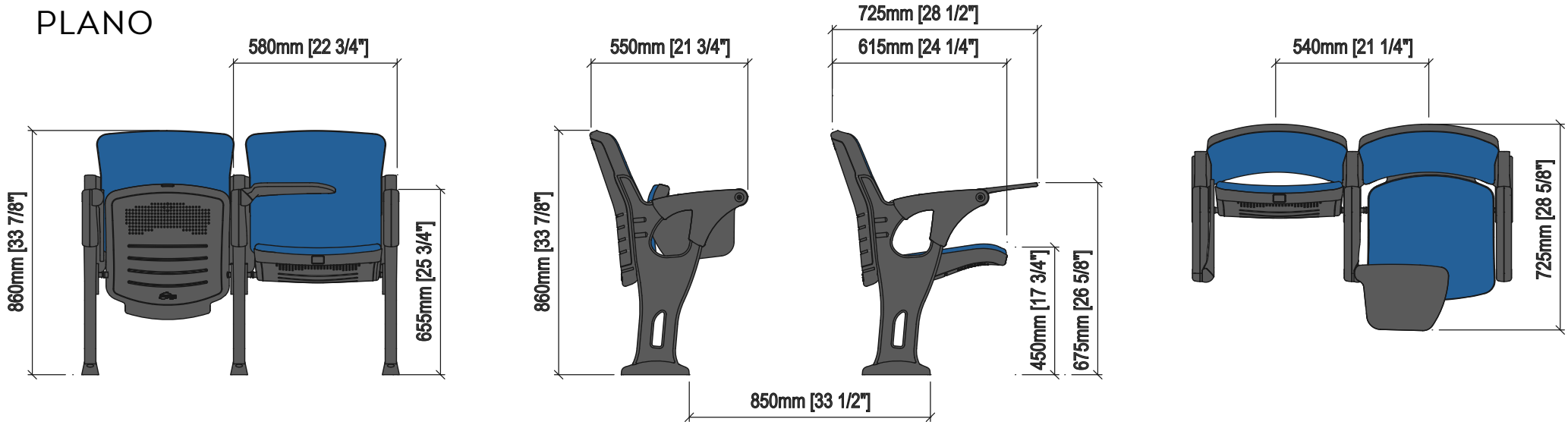
Brazo: Incluido en el costado

Volumen: 0.08 m³ por unidad

Peso: 12 Kg desmontada

MAIA PL

PLANO



OPCIONES



CERTIFICADOS

BS 5852:2006
BS-EN 1021-1:2006
CAL TB 117-2013, SECTION 1
UNE 23.727-90 1R (M1)
UNE-EN 1021-1:2006 / UNE-EN 1021-2:2006
BS 5852:1979 Parte 1
UNE 23.727-90 1R (M2 / M3) Opcional
UNE EN 12727:01 Uso Público Severo (Nivel 4)

Tejido Barrera Espuma Plástico Butaca

Tejido	Barrera	Espuma	Plástico	Butaca
•				
•				
•				
•	•			
•	•	•		
	•			
			•	
				•

