

DIAMOND V05

ESPECIFICACIONES TÉCNICAS



Dimensiones: 55 a 58 cm ancho entre ejes
73,5 cm largo
100 cm alto + 13 CM

Respaldo: Sistema de tapizado "UNIBLOCK 2 ®" de molde en frío de espuma de poliuretano que envuelve completamente un bastidor de inyección de polipropileno todo ello protegido con una carcasa de inyección de polipropileno texturizado. Densidad del poliuretano 55 Kg/m³.

Asiento: Sistema de tapizado "UNIBLOCK 2 ®" de molde en frío de espuma de poliuretano que envuelve completamente un bastidor de inyección de polipropileno todo ello protegido con una carcasa de inyección de polipropileno texturizado. Fijo en posición abierta, anclado al costado mediante pletinas metálicas. Densidad del poliuretano 65 Kg/m³

Costado: Inyección de polipropileno texturizado, de 40 mm. Tapas final de fila completamente tapizadas. Sistema de fijación oculto al suelo.

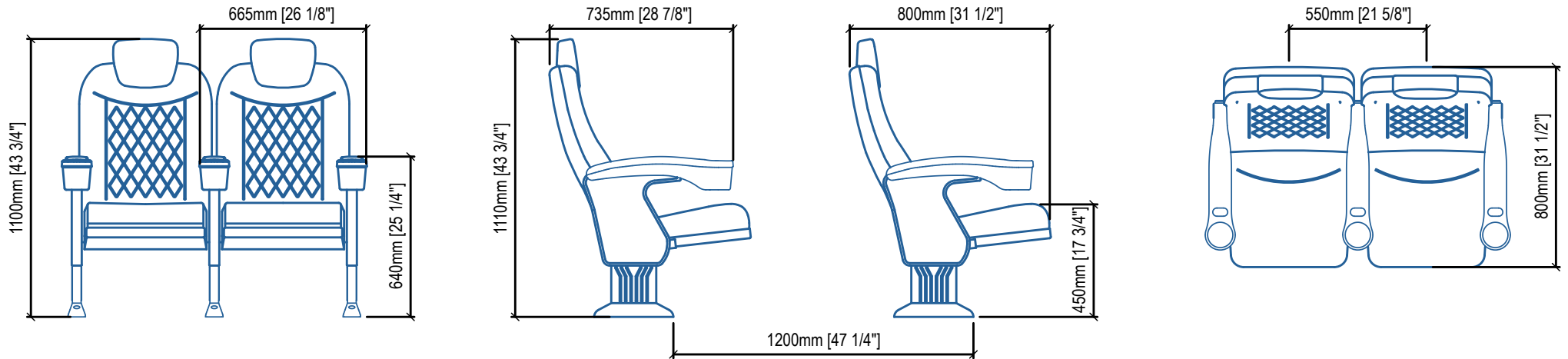
Brazo: Inyección de polipropileno texturizado, con posavasos integrado.

Volumen: 0.18 m³ por unidad

Peso: 18.20 Kg desmontada

DIAMOND V05

PLANO



OPCIONES



CERTIFICADOS

BS 5852:2006
BS-EN 1021-1:2006
CAL TB 117-2013, SECTION 1
UNE 23.727-90 IR (M1)
UNE-EN 1021-1:2006 / UNE-EN 1021-2:2006
BS 5852:1979 Parte 1

Tejido	Barrera	Espuma
•		
•		
•		
•	•	
•	•	•
	•	