

# MICRA FLEXING

Serie Micra

## ESPECIFICACIONES TECNICAS

**Dimensiones:** 52 cm ancho entre ejes  
18 cm largo  
76.5 cm alto

**Respaldo:** Sistema de tapizado "UNIBLOCK 2 ®" de molde en frio de espuma de poliuretano que envuelve completamente un bastidor metalico de acero, todo ello protegido con una carcasa de inyeccion de polipropileno texturizado. Densidad del poliuretano 55 Kg/m<sup>3</sup>

**Asiento:** Sistema de tapizado "UNIBLOCK 2 ®" de molde en frio de espuma de poliuretano que envuelve completamente un bastidor metalico de acero, todo ello protegido con una carcasa de inyeccion de polipropileno texturizado. Al desplegar el asiento, el respaldo se inclina y eleva adoptando una posicion estandar y los brazos se acomodan en posicion horizontal, todo en un mismo movimiento sincronizado

El plegado del asiento se produce mediante gravedad de forma automática y silenciosa y no necesita mantenimiento. Densidad del poliuretano 65 Kg/m<sup>3</sup>

**Costado:** Inyeccion de aluminio, acabo en pintura epoxi, Fijado sobre barra rectangular de acero al carbono. Tapas final de fila de inyeccion de polipropileno texturizado. Sistema de fijación oculto al suelo.

**Brazo:** Inyección de polipropileno texturizado, de formas redondeadas.

**Volumen:** 0.08 m<sup>3</sup> por unidad

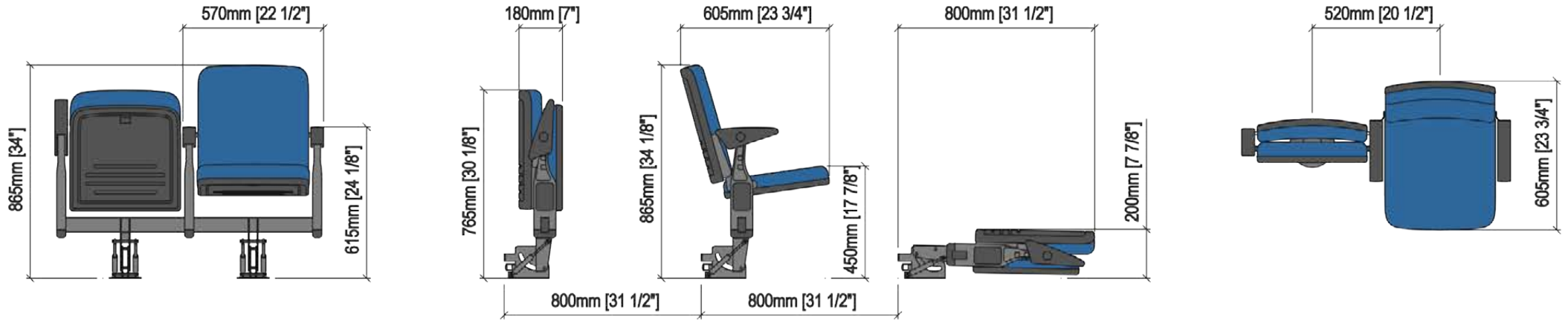
**Peso:** 20.00 Kg desmontada



# MICRA FLEXING

Serie Micra

## PLANO



## OPCIONES



## CERTIFICADOS

BS 5852:2006  
 BS-EN 1021-1:2006  
 CAL TB 117-2013, SECTION 1  
 UNE 23.727-90 1R (M1)  
 UNE-EN 1021-1:2006 / UNE-EN 1021-2:2006  
 BS 5852:1979 Parte 1

Tejido	Barrera	Espuma	Butaca
●			
●			
●			
●	●		
●	●	●	●
	●		