

## ESPECIFICACIONES TECNICAS



**Dimensiones:** 50 cm ancho entre ejes  
15.5 cm largo  
83.5 cm alto

**Respaldo:** Extrusion soplado de Polietileno de alta densidad texturizado.

**Asiento:** Extrusion soplado de Polietileno de alta densidad texturizado.

Al desplegar el asiento, el respaldo se inclina y eleva adoptando una posición estándar y los brazos se acomodan en posición horizontal, todo en un mismo movimiento sincronizado.

El plegado del asiento se produce mediante gravedad de forma automática y silenciosa y no necesita mantenimiento.

Densidad del poliuretano 65 Kg/m<sup>3</sup>

**Costado:** Inyección de aluminio, acabado en pintura epoxi, fijado sobre barra rectangular de acero al carbono. Tapas final de fila de inyección de polipropileno texturizado. Sistema de fijación oculto al suelo.

**Brazo:** Inyección de polipropileno texturizado, de formas redondeadas.

**Volumen:** 0.09 m<sup>3</sup> por unidad

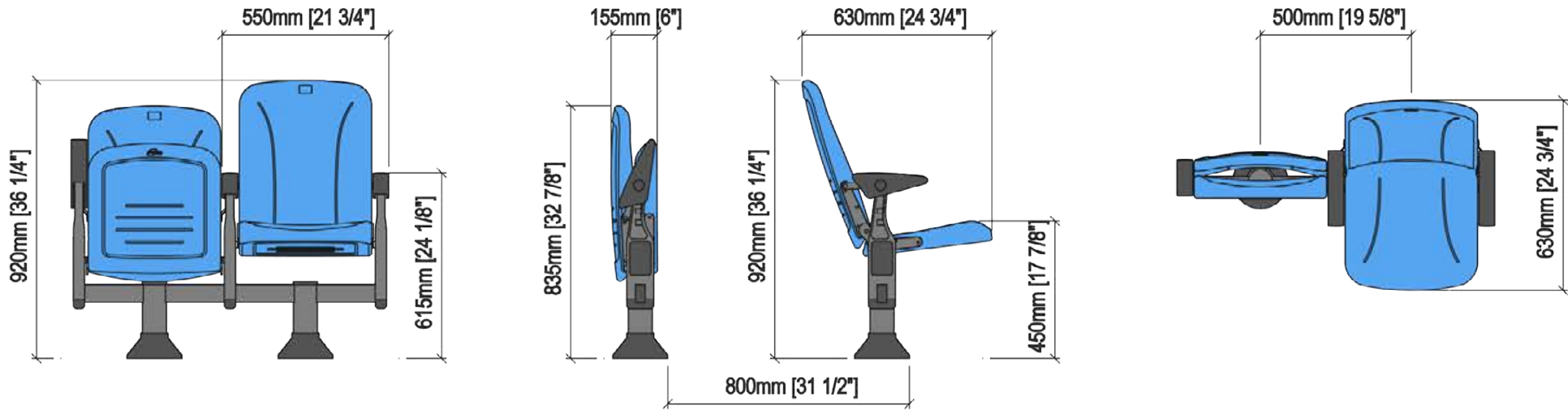
**Peso:** 15.00 Kg desmontada



# MICRA TEK

Serie Micra

## PLANO



## OPCIONES



## CERTIFICADOS

UNE 23.727-90 1R (M2 / M3) Opcional

Plastico

**AIDIMA**  
INSTITUTO TECNOLÓGICO  
MUEBLE, MADERA, EMBALAJE Y AFINES

**ffmo**

