

ESPECIFICACIONES TÉCNICAS

Dimensiones: 54 a 56 cm ancho entre ejes
47.5 cm profundidad
98.5 cm altura

Respaldo: Completamente tapizado mediante funda de piel, formado por un bloque de espuma de poliuretano de célula abierta y bastidor de madera maciza con cinchas de loneta, todo ello protegido por una trasera de madera tapizada. Densidad de espuma 40 Kg/m³.

Asiento: Espuma de poliuretano moldeada en frío, que envuelve completamente un bastidor de inyección de polipropileno, tapizado posterior mediante funda de piel. El plegado del asiento se produce mediante doble resorte de forma automática, lenta y silenciosa y no necesita mantenimiento. Densidad del poliuretano 65 Kg/m³.

Costado: Tablero de fibras de madera y chapeado en haya y completamente tapizado. Sistema de fijación oculto al suelo.

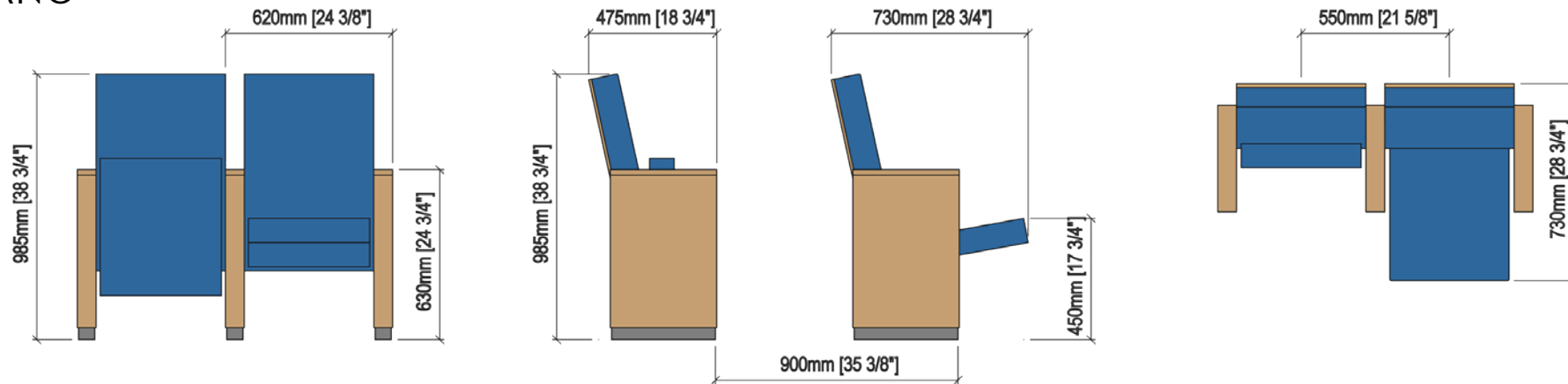
Brazo: Incluido en el propio costado

Volumen: 0.160 m³ por unidad

Peso: 23.00 Kg desmontada



PLANO



OPCIONES



CERTIFICADOS

BS 5852:2006
BS-EN 1021-1:2006
CAL TB 117-2013, SECTION 1
UNE 23.727-90 1R (M1)
UNE-EN 1021-1:2006 / UNE-EN 1021-2:2006
BS 5852:1979 Parte 1
Coeficiente de absorción acústica

	Tejido	Barrera	Espuma	Butaca
BS 5852:2006	●			
BS-EN 1021-1:2006	●			
CAL TB 117-2013, SECTION 1	●			
UNE 23.727-90 1R (M1)	●	●		
UNE-EN 1021-1:2006 / UNE-EN 1021-2:2006	●	●	●	●
BS 5852:1979 Parte 1		●		
Coeficiente de absorción acústica		●		●



Euro Seating se reserva el derecho de modificar las dimensiones y características sin previo aviso. Todas las dimensiones y especificaciones técnicas tienen carácter meramente informativo.