

ESPECIFICACIONES TÉCNICAS

Dimensiones: 54 a 56 cm ancho entre ejes
54 cm profundidad
98 cm altura

Respaldo: Completamente tapizado mediante funda de tejido, formado por un bloque de espuma de poliuretano de célula abierta y bastidor de madera maciza con cinchas de loneta, todo ello protegido por una trasera de madera prensada.
Densidad de espuma 40 Kg/m³.

Asiento: Espuma de poliuretano moldeada en frío, que envuelve completamente un bastidor de inyección de polipropileno, tapizado posterior mediante funda de tejido. El plegado del asiento se produce mediante doble resorte de forma automática y silenciosa y no necesita mantenimiento.
Densidad del poliuretano 65 Kg/m³

Costado: Tablero de fibras de madera y chapeado en haya. Sistema de pala de escritura antipánico de poliestireno y estructura interior metálica, alojado en el interior del costado. Sistema de fijación oculto al suelo mediante zócalo metálico.

Brazo: Incluido en el propio costado

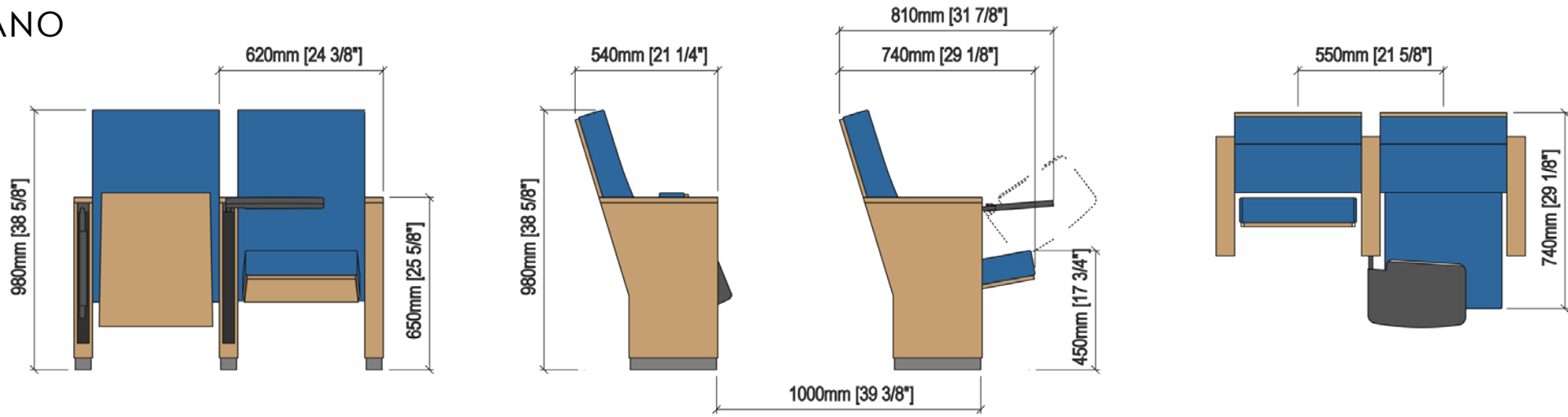
Volumen: 0.160 m³ por unidad

Peso: 24.65 Kg desmontada



ZENON PL

PLANO



OPCIONES



CERTIFICADOS

BS 5852:2006
BS-EN 1021-1:2006
CAL TB 117-2013, SECTION 1
UNE 23.727-90 1R (M1)
UNE-EN 1021-1:2006 / UNE-EN 1021-2:2006
BS 5852:1979 Parte 1

Tejido	Barrera	Espuma	Butaca
•			
•			
•			
•	•		
•	•	•	•
	•		



Euro Seating se reserva el derecho de modificar las dimensiones y características sin previo aviso. Todas las dimensiones y especificaciones técnicas tienen carácter meramente informativo.